

# マルチスリット側溝

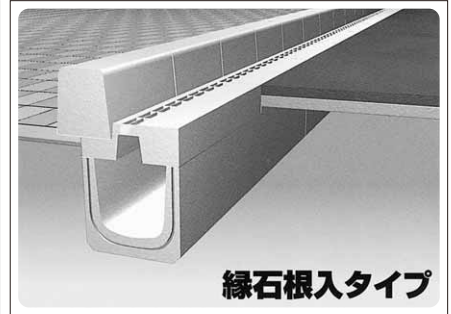
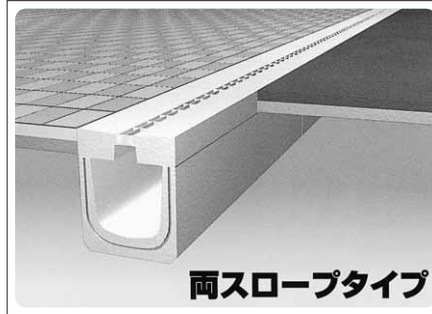
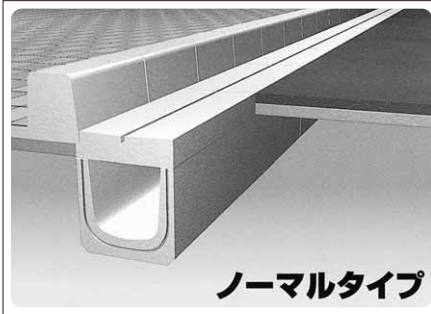
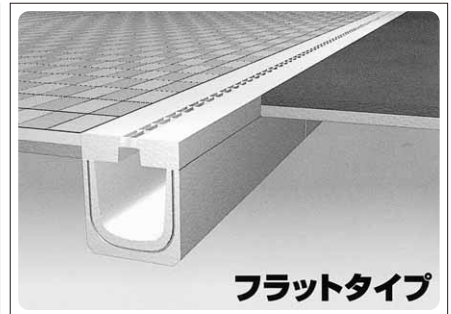
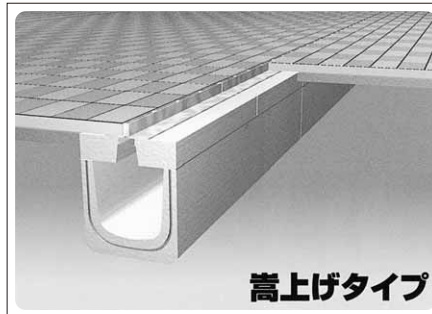
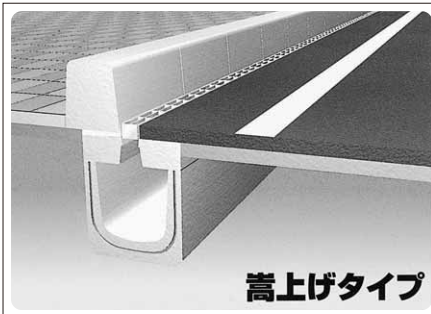
今、求められる側溝の理想型…  
 マルチスリット側溝は  
 マルチな機能とバリエーションで  
 多様な現場ニーズにお応えします。

## 低コストを実現

管渠・円形水路等のような中抜型を必要とせず、蓋型枠を増やすだけで多くのバリエーションを用意できるので、型枠コストが低減され、生産性が向上します。また、縦断専用側溝として廉価なⅡ型を規格化しており、低価格でスリット側溝を構築できます。

## 様々な状況に対応する機能性

蓋の交換のみでフラット・高上げ・スロープ等、多様な集水形式を選ぶことができます。また、自由勾配・排水性舗装・バリアフリーへの対応、蓋のがたつき防止、グレーチング飛び出し防止機構等、マルチな機能で現場ニーズにお応えします。



## 【排水性舗装対応】

すべてのタイプを排水性舗装対応の側溝に変えることができます。

