

「人にやさしいまちづくり」用ブロック

誰もが安全・安心快適に利用できる歩道空間を目指して、

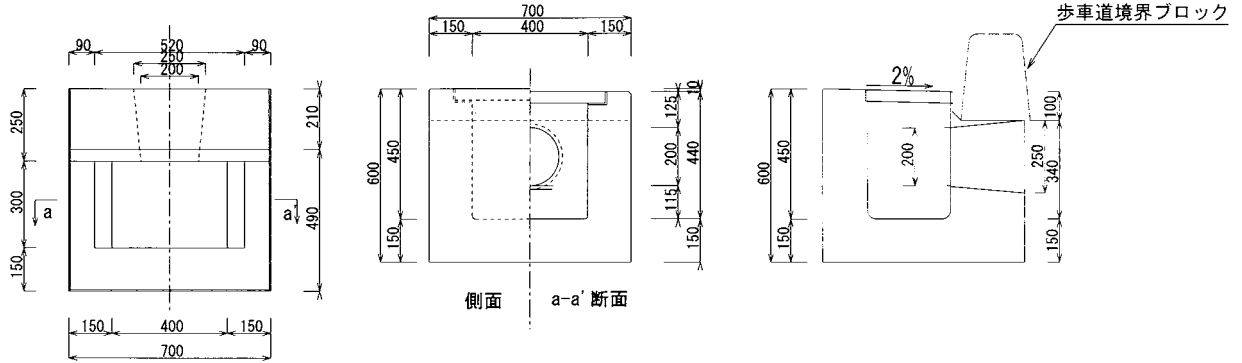
ユニバーサル歩道＝「人にやさしいまちづくり」

近年の急速な高齢化の進展や障害者等の社会参加における環境づくりが求められています。

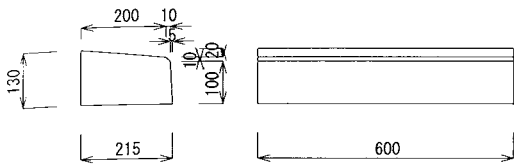
このような背景の中、人々が移動するための歩道空間に、安全で快適な使いやすい場所のために！

II-H-b-700

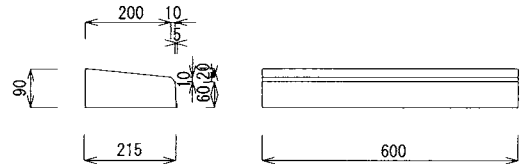
本体 526kg グレーチング 23kg (VIII-E-d-300A) 細目



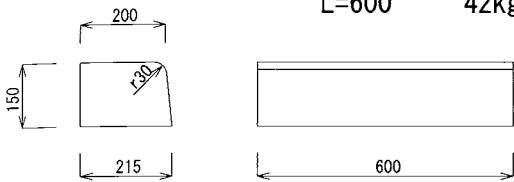
II-E-a-D5 34kg



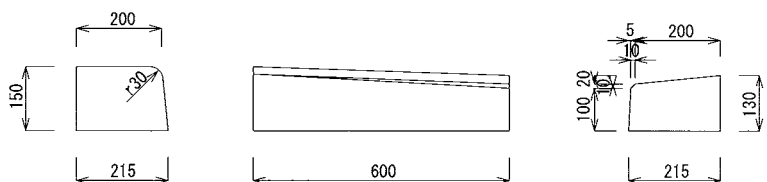
II-E-a-D7 20kg



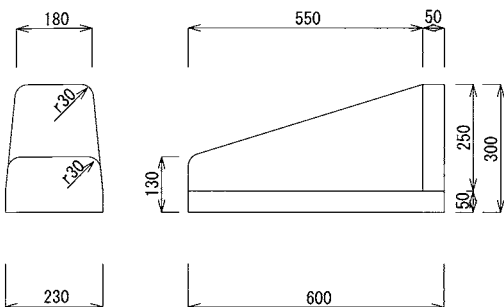
II-E-a-M1 L=2000 143kg L=600 42kg



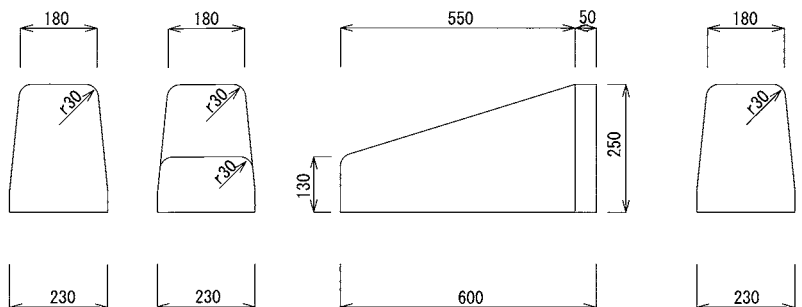
II-E-a-M2 L=600 38kg



II-F-a-200R L=1000 138kg L=600 78kg



II-F-a-150R L=1000 111kg L=600 59kg



備考 L=600は、L=1000も対応いたします。