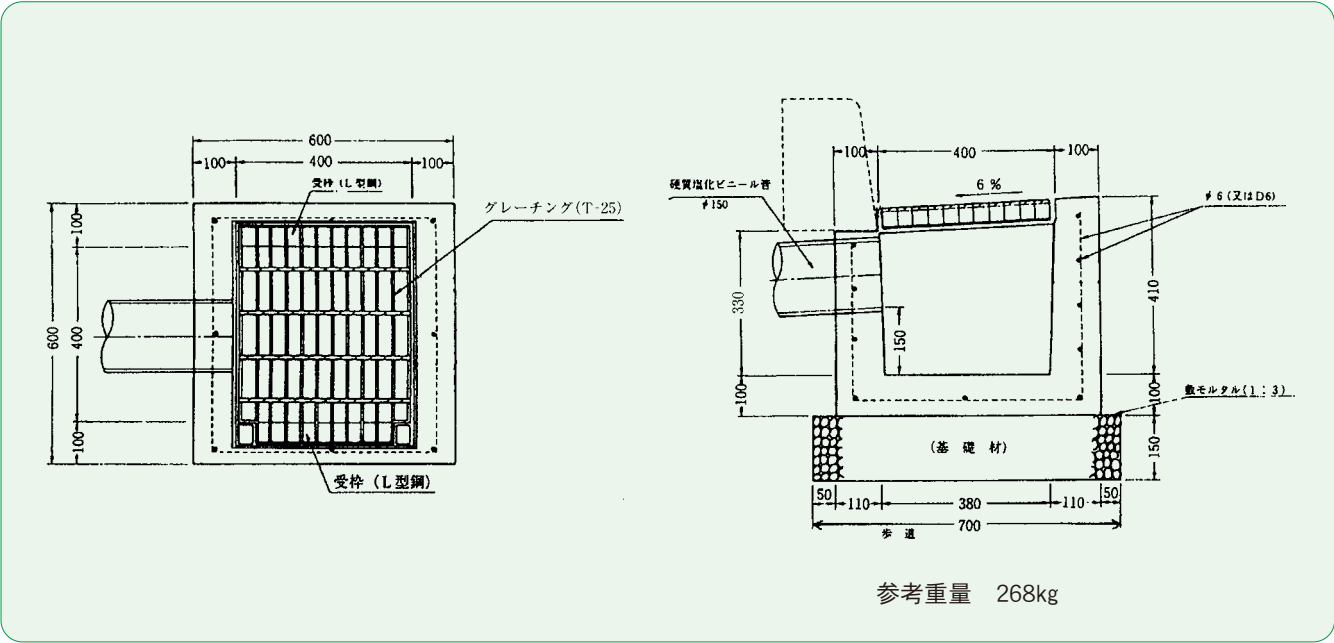


# 路面排水柵 国土交通省 RHM

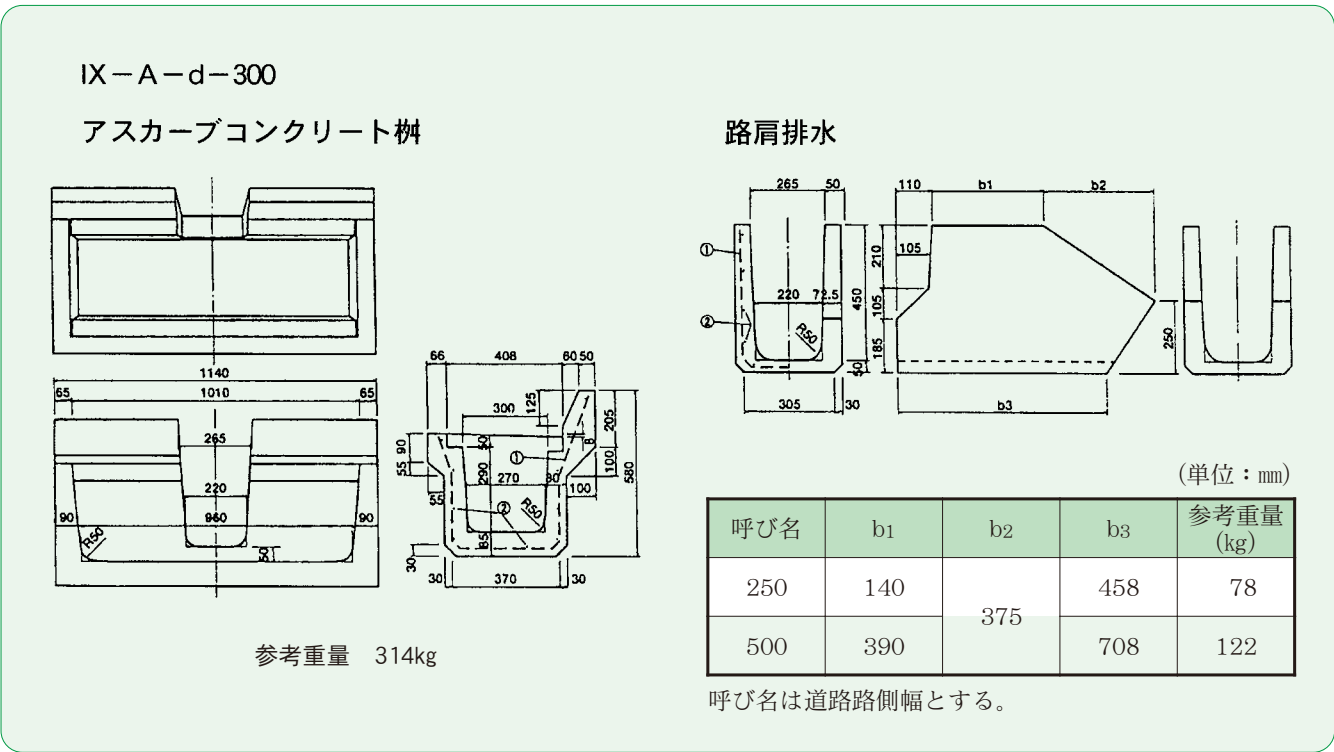
## ●形状図



- 2%勾配型もあります。
- ※排水性舗装用集水穴も製作いたします。
- ※グレーチングはT-25タイプになります。(普通目、細目)

# アスカーブ柵

## ●形状図



※グレーチングは普通目 (T-25、T-2)、細目 (T-25、T-2) タイプがあります。