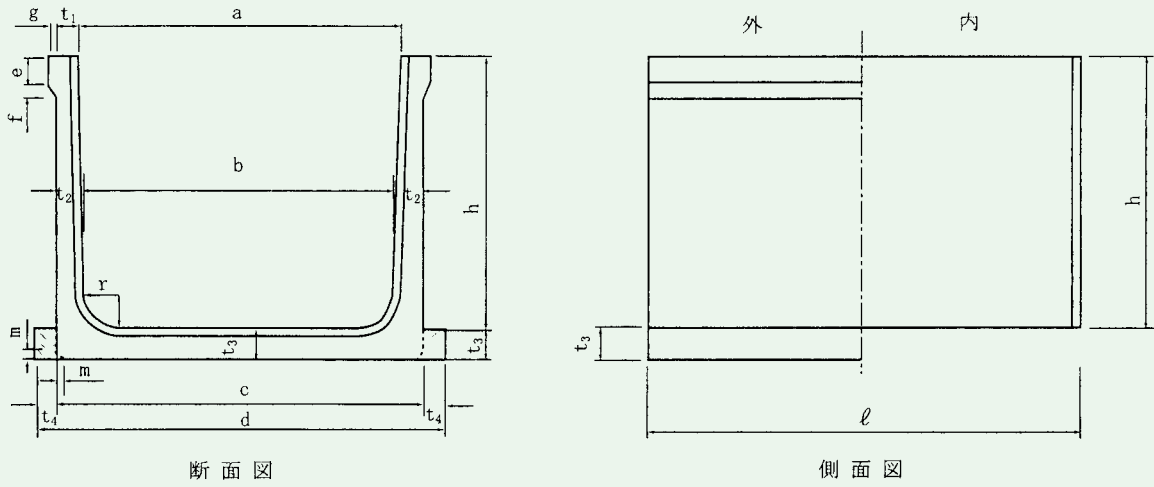


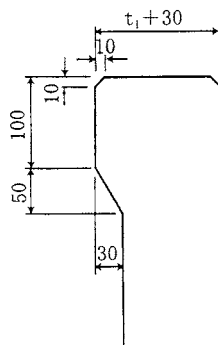
鉄筋コンクリート大型フリーム (農林水産省構造改善局監修(社)農業土木事業協会規格)

●寸法

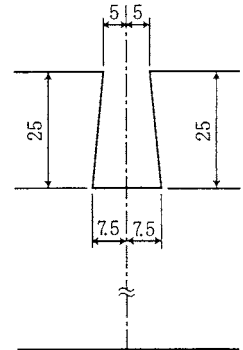


●種類

種類	載荷重 (KN/m ²)	土の内部摩擦角 (度)
I種	10.0	30
II種	15.0	25
III種 ⁽¹⁾	20.0	20

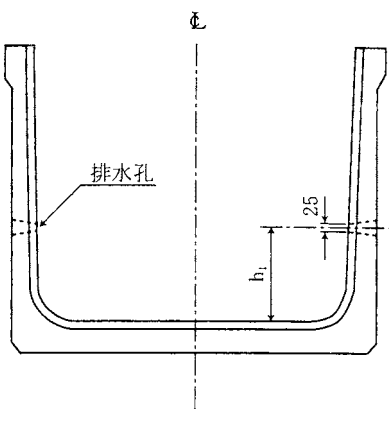


側壁頂部詳細図 単位：mm



目地詳細図 単位：mm

●排水フリーム



南立野かんがい排水 / 相双農地事務所