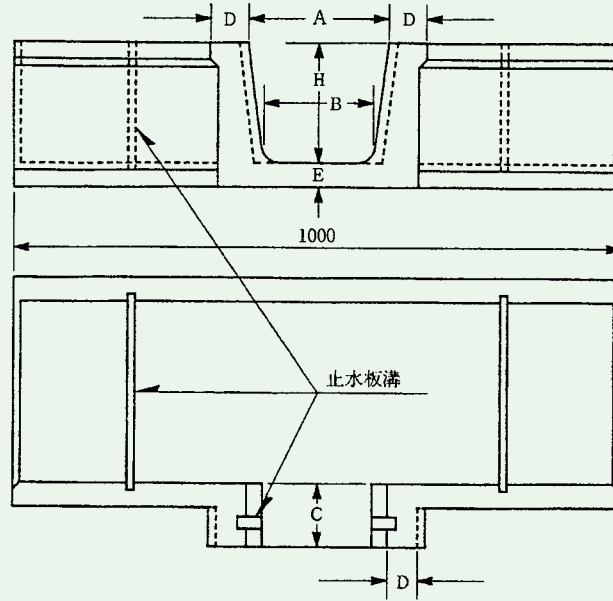


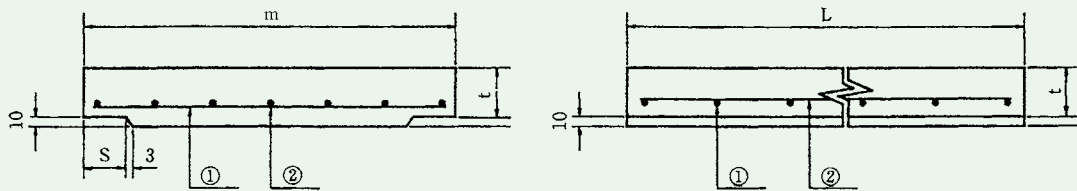
鉄筋コンクリートベンチフリューム I 型片掛口



(単位：mm)

呼び名	寸 法						参考質量 (kg)
	A	B	C	D	E	H	
300	230	180	150	40	40	200	66
350	230	180	150	45	45	235	88
400	230	180	150	55	50	260	113
450	200	140	150	45	50	295	126
500	230	180	200	50	55	320	151

鉄筋コンクリートベンチフリューム蓋



種 類	呼 び 名	寸 法 (mm)				参考資料 (kg)
		m	t	s	L	
T-14 t-4	300	380	60	45	1000	60
	350	450	65	51	1000	67
	400	510	70	60	1000	98
	450	570	85	61	1000	111
	500	630	90	61	1000	130
	550	670	100	61	1000	155
	600	700	110	51	1000	179
	650	780	115	66	1000	208
	700	810	125	56	1000	235
	800	930	135	63	1000	292
	900	1040	150	68	1000	367
1000	1140	160	68	1000	429	

水路用床版橋

設計条件

(単位：mm)

水路幅	荷重 (t)	床版橋長さ	床版橋幅	床版橋厚み	ズレ防止の有無	備考

設計条件により各種サイズ製作いたします。担当者まで相談ください。