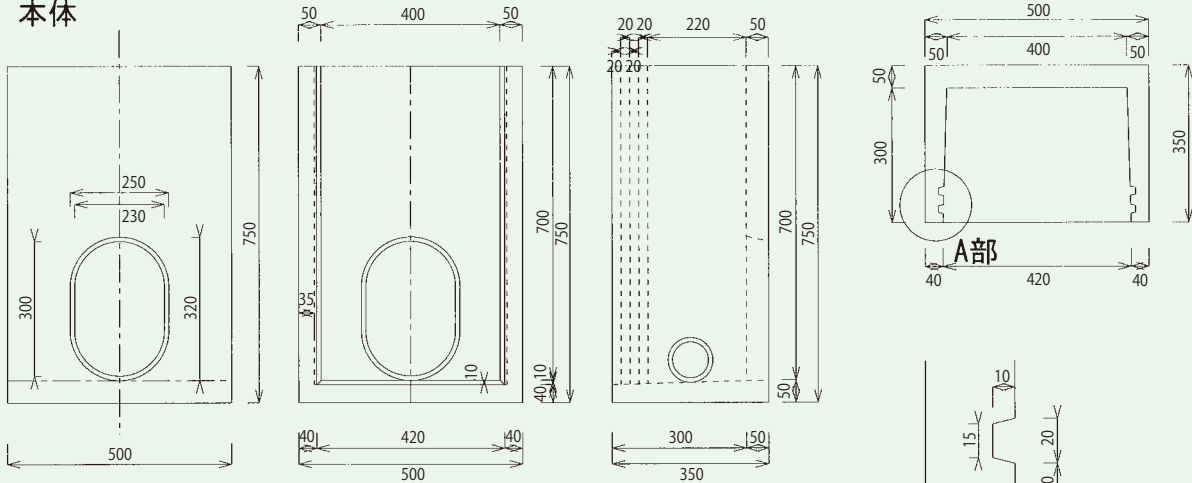


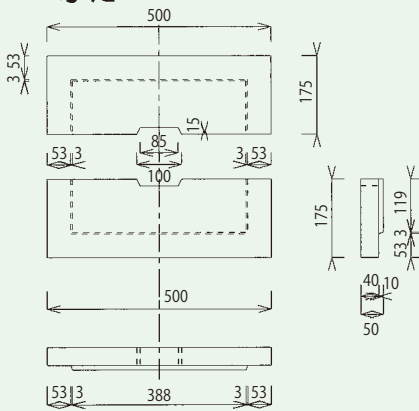
# 排水ます

排水ます 420×300×700

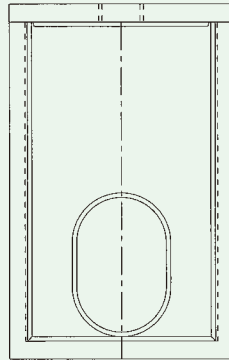
本体



ふた



全体図



A部詳細

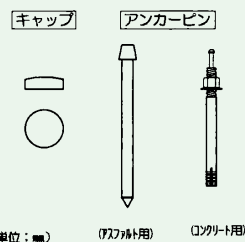
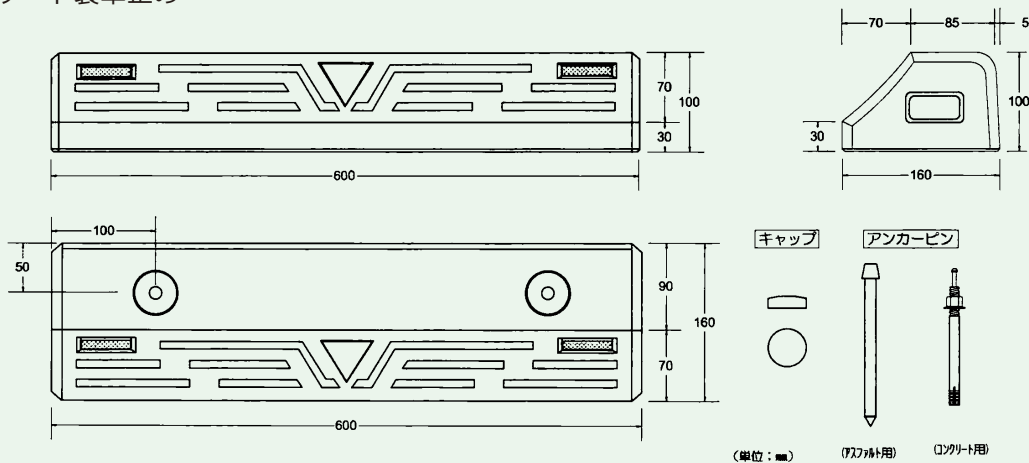
本体質量 99kg  
ふた質量 9kg/枚

アクリル板 100mm×2  
200mm×1  
300mm×1 使用

角落はSとW  
シングルとダブルタイプが  
あります

# とめろっく

コンクリート製車止め



(単位：mm)

※アンカー式・反射板付